

FOCUS™

Concentrez-vous sur
votre patient.



Stabilité exceptionnelle avec une facilité d'utilisation incroyable.

La possibilité de choisir entre trois longueurs de bras font de FOCUS l'appareil radiographique idéal pour votre cabinet. La portée et la longueur du bras permet au FOCUS d'atteindre toutes les zones souhaitées.



ADM
ANTI-DRIFT MECHANISM

En plus de sa grande légèreté, le FOCUS est extrêmement stable et facile à utiliser. Il se positionne sans difficulté avec une seule main. Le mouvement s'arrête quand vous le décidez – pas de glissement ni de repositionnement. Cette stabilité exceptionnelle est assurée par le mécanisme anti-glissement ADM intégré au bras. Ce design innovant immobilise le patient après le positionnement, point essentiel pour obtenir des images cliniques correctes.



Stabilité exceptionnelle



Mécanisme anti-glissement



Fonctionnement fiable



Mouvements fluides



Qualité d'image durable



Fabrication haut de gamme



Une sélection de plusieurs cônes est mise à votre disposition pour vous garantir la coupe la plus adaptée à vos besoins cliniques.



Le panneau de commandes intuitif comporte des paramètres d'exposition pré-programmés pour tous types de patients, adultes ou enfants.

Performance répétée avec une qualité d'image reproductible.

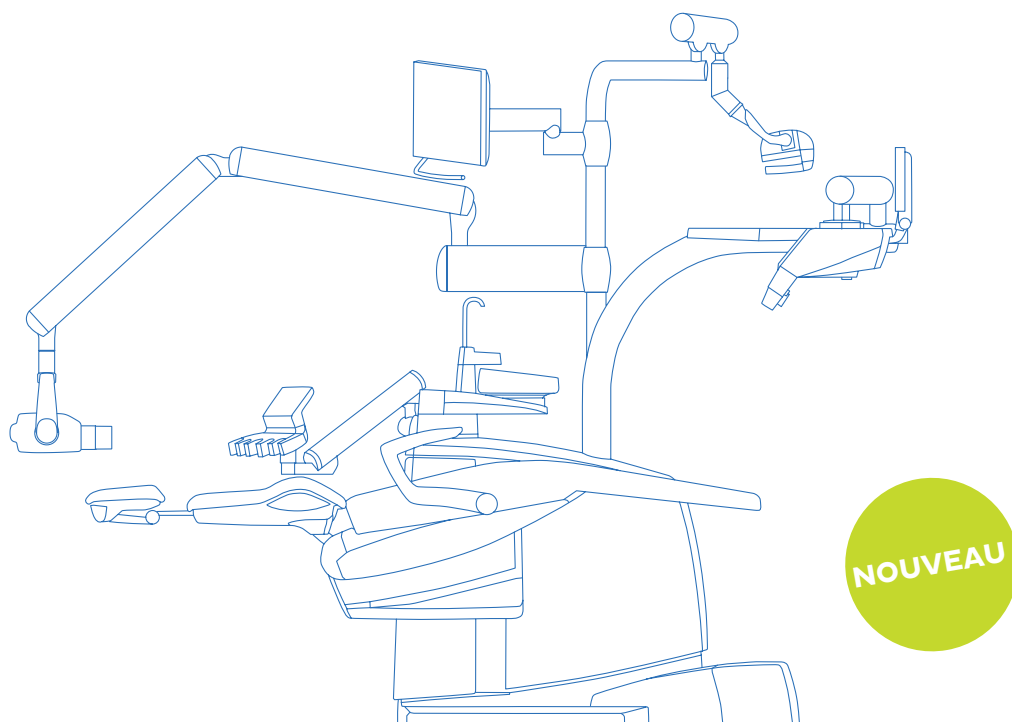
La technologie du générateur de radiographie FOCUS garantit une exposition sécurisée et une qualité d'image reproductible à tout moment. La sélection de tension du tube à 60/70 kV combinée au courant régulier de 7 mA vous permet de toujours choisir les paramètres de radiographie adaptés à toutes les applications.

Une vaste sélection de cônes vous est proposée pour garantir des images nettes, une grande maniabilité et une qualité de rayonnement optimale. Vous pouvez toujours compter sur les résultats du FOCUS, quel que soit le nombre de clichés effectués. Il est également entièrement compatible avec des systèmes de plaques numériques, de capteurs numériques ou de films radiographiques.

Les composants de qualité supérieure et la fabrication précise du FOCUS garantissent la fiabilité de la performance au fil des années. Ces qualités font du FOCUS le choix tout indiqué pour des diagnostics dentaires précis au sein de votre cabinet.

Une plus grande proximité avec le patient grâce à la grande portée et à la longueur du bras.

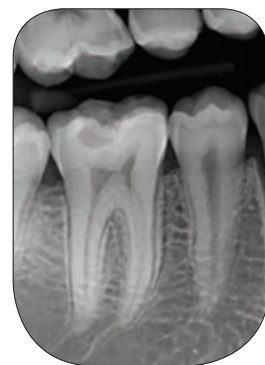
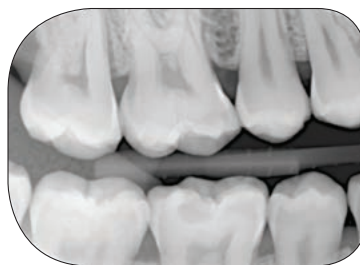
Le nouvel adaptateur, conçu spécialement pour les unités de traitement KaVo, est facile à monter et offre un positionnement stable et durable – tout près du patient.



Le système de montage du FOCUS occupe un faible espace au mur. Parallèlement au montage mural standard, le FOCUS peut être installé sur le système de support KaVo Centro. FOCUS peut aussi être installé sur les unités de trai-

tement KaVo à l'aide de l'adaptateur approprié. Même dans les cabinets dentaires où la configuration est compliquée, vous pourrez effectuer vos radiographies sans difficultés.

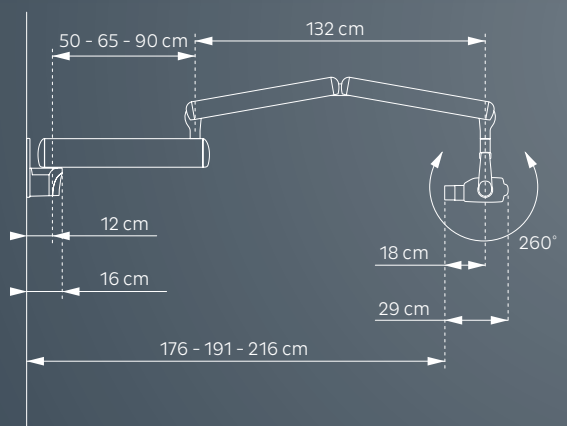
Des résultats constants, quel que soit le nombre de clichés effectués.



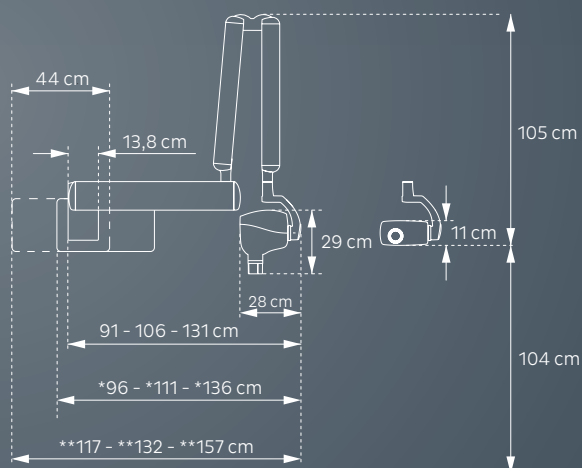
Caractéristiques techniques.

Générateur	Potentiel constant (haute tension CC, 100-200 kHz)
Tension du tube	60 kV, 70 kV au choix
Courant du tube	7 mA
Foyer	0,7 mm (IEC 60336)
Filtration totale	2 mm Al (70 kV)
Temps d'exposition	0,02 à 3,2 secondes
DOF (Distance Objet Foyer)	229 mm cône standard ; 305 mm cône long
Tension de la ligne	115-230 VAC ± 10%, 50 /60 Hz
Portée	176 mm, 191 mm et 216 mm
Poids	30 kg

Dimensions.



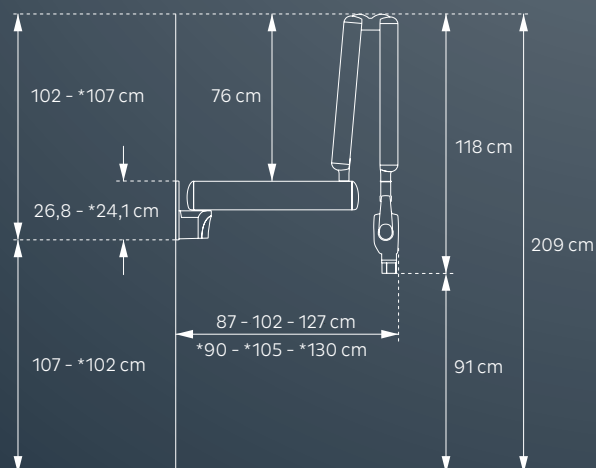
Veillez noter : Ces dimensions concernent une installation sur platine avec simple fixation et cône court. Un montage à deux platines permet de rajouter 3 cm de portée



Veillez noter : Ces dimensions concernent une installation sur platine avec simple fixation et cône court.

* Ces dimensions concernent une installation sur platine avec double fixation, orientée à droite.

** Ces dimensions concernent une installation sur platine avec double fixation, orientée à gauche.



Veillez noter : Ces dimensions concernent une installation sur platine avec simple fixation et cône court.

*Ces dimensions concernent une installation avec platine double.

L'excellence dentaire dans tous les domaines.



Équipements de cabinet dentaire

Unités de soin et lampes KaVo, fauteuils dentaires, systèmes de communication avec les patients, microscope dentaire, et autres instruments.



Instruments

Pièces-à-main et contre-angles dentaires, turbines, systèmes d'aéropolissage et petits appareils pour tous les domaines d'application, notamment le diagnostic, la prophylaxie, les soins de restauration, la chirurgie, l'endodontie et l'entretien des instruments.



Imagerie

Équipements de radiographies intraorales, capteurs et systèmes de plaques d'imagerie numérique, dispositifs de radiographie panoramique et céphalométrique combinés au CBCT, ainsi que des appareils dédiés au CBCT pour toute application dans le domaine des soins dentaires.



CAO/FAO

Solutions CAO/FAO adaptées aux dentistes et aux prothésistes dentaires, pour des soins avec des résultats esthétiques, naturels et durables.

Les produits, fonctionnalités et services indiqués et décrits dans ce catalogue ne sont pas disponibles dans tous les pays. Toutes les caractéristiques étaient correctes au moment de la publication. KaVo Dental GmbH décline toute responsabilité en cas de variation de couleur ou de forme par rapport aux illustrations, ou en cas d'erreur ou de faute d'impression, et se réserve le droit de modifier les brochures à tout moment. Toute reproduction, même partielle, n'est autorisée qu'avec le consentement de KaVo Dental GmbH.

KaVo™ est soit une marque déposée, soit une marque commerciale de Kaltenbach & Voigt GmbH aux États-Unis et/ou dans d'autres pays.

Dispositif Médical (DM) Classe IIb pour soins dentaires, réservé aux professionnels de santé, non remboursé par la Sécurité Sociale. Lisez attentivement les instructions figurant sur la notice ou sur l'étiquetage avant toute utilisation. L'ensemble des produits présentés sur ce document est fabriqué par la société PaloDEX Group Oy - Organisme notifié: 0537 - Date de parution Novembre 2017.

Palodex Group OY | Nahkelantie 160 | FI-04300 Tuusula | Finlande
www.kavokerr.com

KaVo Dental SAS | Immeuble Cap de Seine, 3e étage
45-47 Boulevard Paul Vaillant Couturier | 94200 IVRY-SUR-SEINE
www.kavo.com/fr

KAVO
Dental Excellence